

Nutzen-Trenneinrichtung

NTE-350 S2

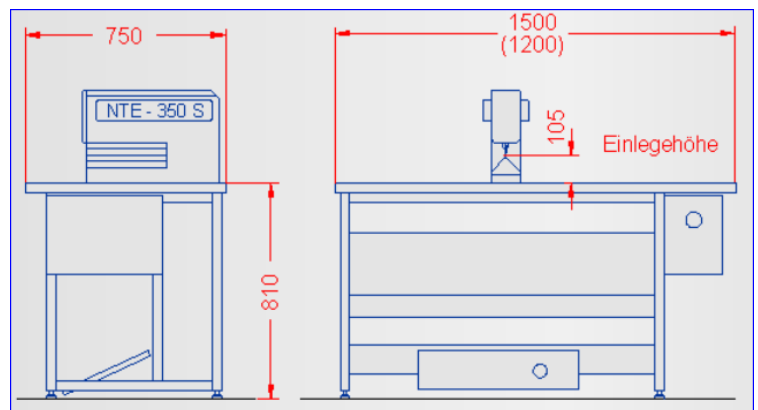
Datenblatt

Werkzeugbau Engl GmbH
Riegelweg 11
93164 Laaber
eMail: nte@nutzentrennen.de

Mit der Nutzen-Trenneinrichtung **NTE-350 S2** können vorgeritzte Leiterplatten-Nutzen schonend und ohne Biegespannungen für Platine und Bauteile getrennt werden. Der Trennvorgang erfolgt gleichmäßig und parallel auf der ganzen Länge. Der elektromechanische Antrieb garantiert eine konstante Trenngeschwindigkeit, wobei der Vor- bzw. der Leerrückhub mit einer größeren Geschwindigkeit erfolgt. Die Werkzeugöffnung läßt sich mittels eines voreingestellten Drehschalters schnell und reproduzierbar einstellen. Eine Änderung der Werkzeugöffnung ist dadurch sekundenschnell und exakt durchzuführen..

Technische Daten

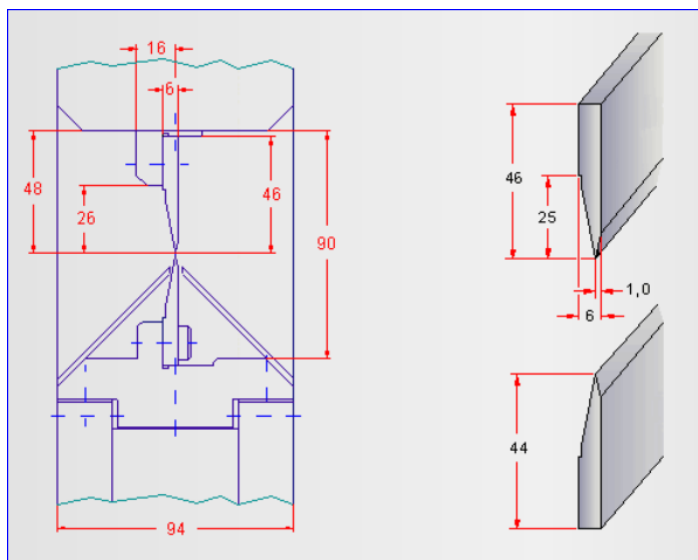
Antrieb:	elektromechanisch 230 V / 50-60 Hz
Option:	115 V / 50-60 Hz
Trennlänge:	bis 350 mm.
Werkzeug- öffnung:	16-fach reproduzierbar von 0,4 bis 1,5 mm
Tischplatte:	Ableitwiderstand 10^6 bis 8×10^6 Ohm mit Erdungssystem.
Gewicht:	kpl. ca. 200 Kg.
Tischgestell:	1500 mm (Option: 1200 mm) breit, 750 mm tief, 810 mm hoch



Lieferumfang

Im Gesamtumfang der anschlussfertigen kompletten Einrichtung sind enthalten: EGB-gerechte Tischplatte, geerdete Fußstütze mit integriertem Fußschalter, eine Anschlußdose für das Erdungsarmband, sowie 2 Satz Trennwerkzeuge, Form A2.

Arbeitsraum mit Werkzeug-Formen A2.



Bezeichnung der Werkzeuge:

1 Satz Werkzeug für die Maschine
NTE-350 S2 mit der Form **A2**
= 1 Satz Werkzeug **Wkzg350/A2**

Bei Platinen gleich oder kleiner 1mm
Dicke den Zusatz **005** anhängen.
= 1 Satz Werkzeug **Wkzg350/A2/005**

Sonderformen auf Anfrage