

# Nutzen-Trenneinrichtung

## NTE-200 P2

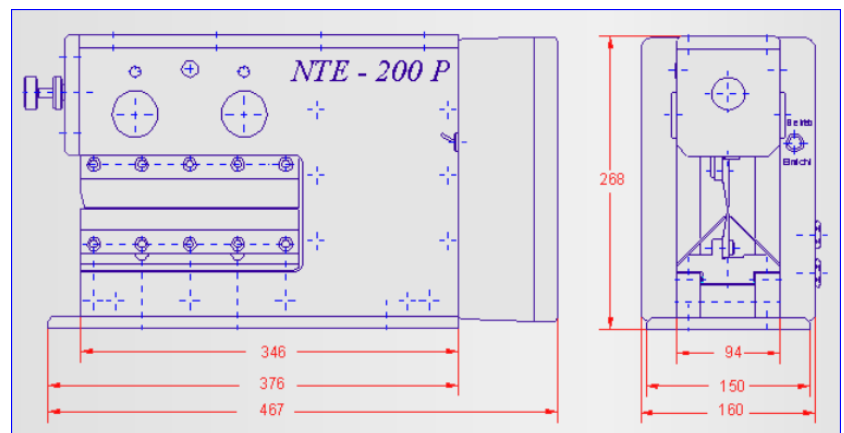
### Datenblatt

Werkzeugbau Engl GmbH  
Riegelweg 11  
D-93164 Laaber  
eMail: nte@nutzentrennen.de

Mit der Nutzen-Trenneinrichtung **NTE-200 P2** können vorgeritzte Leiterplatten-Nutzen schonend und ohne Biegespannungen für Platine und Bauteile getrennt werden. Der Trennvorgang erfolgt gleichmäßig und parallel auf der ganzen Länge. Die Werkzeugöffnung lässt sich mittels einer Rändelschraube stufenlos einstellen. Der Antrieb erfolgt pneumatisch.

#### Technische Daten

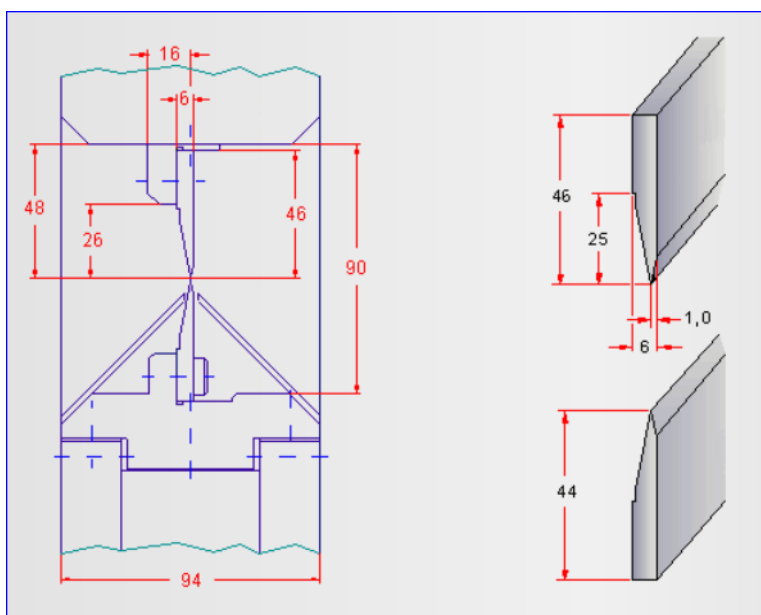
Antrieb: pneumatisch 6 bar  
Trennlänge: bis 200 mm.  
Werkzeug-  
öffnung: bis 1,5 mm mit  
Rändelschraube  
einstellbar  
Gewicht: kpl. ca. 55 Kg.



#### Lieferumfang

Tischgerät inkl. 2 Satz Trennwerkzeuge, Form A2. Fußschalter.

#### Arbeitsraum mit Werkzeug-Formen A2.



#### Bezeichnung der Werkzeuge:

1 Satz Werkzeug für die Maschine  
NTE-200 P2 mit der Form **A**  
= 1 Satz Werkzeug **Wkzg200/A2**

Bei Platinen gleich oder kleiner 1mm  
Dicke den Zusatz **005** anhängen.  
= 1 Satz Werkzeug **Wkzg200/A2/005**

Sonderformen auf Anfrage