

Nutzen-Trenneinrichtung

NTE-200 L2

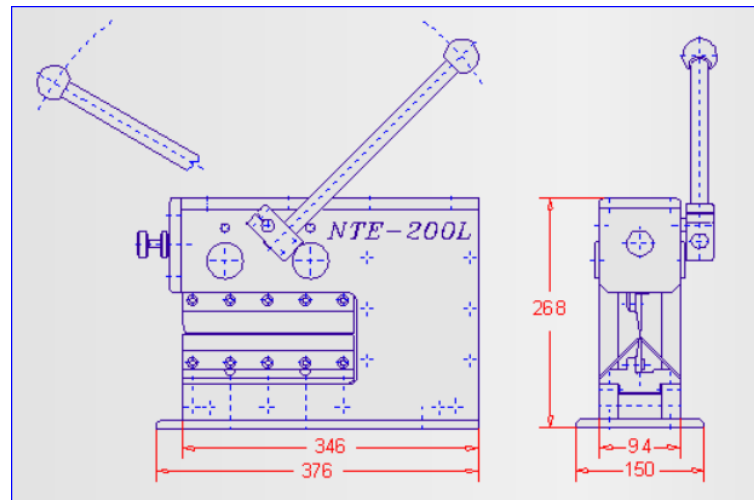
Datenblatt

Werkzeugbau Engl GmbH
Riegelweg 11
D-93164 Laaber
eMail: nte@nutzentrennen.de

Mit der Nutzen-Trenneinrichtung **NTE-200 L2** können vorgeritzte Leiterplatten-Nutzen schonend und ohne Biegespannungen für Platine und Bauteile getrennt werden. Der Trennvorgang erfolgt gleichmäßig und parallel auf der ganzen Länge. Die Werkzeugöffnung lässt sich mittels einer Rändelschraube stufenlos einstellen. Der Antrieb erfolgt von Hand.

Technische Daten

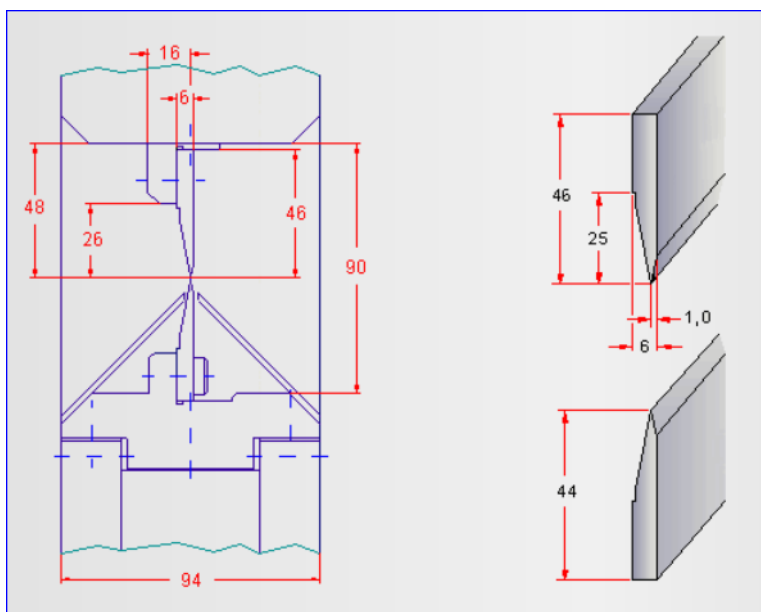
Antrieb:	Durch Handhebel
Trennlänge:	bis 200 mm.
Werkzeug- öffnung:	bis 1,5 mm mit Rändelschraube einstellbar
Gewicht:	kpl. ca. 45 Kg.



Lieferumfang

Tischgerät inkl. 2 Satz Trennwerkzeuge, Form A2 .

Arbeitsraum mit Werkzeug-Formen A2.



Bezeichnung der Werkzeuge:

1 Satz Werkzeug für die Maschine
NTE-200 L2 mit der Form **A**
= 1 Satz Werkzeug **Wkzg200/A2**

Bei Platinen gleich oder kleiner 1mm
Dicke den Zusatz **005** anhängen.
= 1 Satz Werkzeug **Wkzg200/A2/005**

Sonderformen auf Anfrage